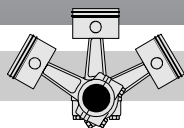


Informações Técnicas

Informaciones Técnicas



KT-400-2

Motor de Partida Dividida (PW) "Part-Winding"

Conteúdo

1. Generalidades
2. Construção
3. Conexão Elétrica

1. Generalidades

Quando os motores de indução trifásicos assíncronos são acionados com partida direta, a corrente de partida é de 3 a 8 vezes a corrente nominal de operação, variando com a construção do motor.

O incremento no consumo de energia resultante desse fato, nos leva a adotar medidas que reduzam a corrente de partida nos motores de maior potência.

Somando-se ao método Y/ Δ habitualmente utilizado, os motores de "Partida Dividida" vêm sendo largamente adotados em refrigeração e em muitas outras áreas da indústria, mostrando-se eficiente a ponto de substituir a tradicional partida Y/ Δ .

As características essenciais são a alta eficiência na atenuação da corrente de partida, bem como a redução do custo para o conjunto de contactores.

Motor de Partida Dividida

Contenido

1. Generalidades
2. Construcción
3. Conexión Eléctrica

1. Generalidades

Quando los motores de inducción trifásicos asíncronos son accionados con partida directa, la corriente de partida es de 3 a 8 veces la corriente nominal de operación, variando la construcción del motor.

El incremento en el consumo de energía que resulta de ese hecho, nos lleva a adoptar medidas que reduzan la corriente de partida en los motores de mayor potencia.

Sumándose al método Y/ Δ utilizado habitualmente, los motores de "Partida Dividida" están siendo largamente adoptados en refrigeración y en muchas otras áreas de la industria, mostrándose eficiente al punto de sustituir la tradicional partida Y/ Δ .

Las características esenciales son la alta eficiencia en la atenuación de la corriente de partida, así como también la reducción del costo para el conjunto de contactores.

2. CONSTRUÇÃO

Para este tipo de motor, o estator é dividido em duas partes, normalmente em fechamento Y/YY (estrela/estrela) ou Δ/Δ (delta/delta). As bobinas das duas partes são dispostas paralelamente nas ranhuras do estator e isoladas entre si. Com esta construção é possível partir uma parte do motor após a outra (controladas por relê de tempo), resultando em significativa redução da corrente de partida.

Comparado ao sistema Y/ Δ , o sistema dividido (PW) tem a vantagem de que a partida ocorre sem interrupção do consumo de corrente, o que praticamente elimina o segundo pico de corrente.

Além disso, são necessários somente 2 contactores menores, resultando em economia de custo e espaço para a instalação elétrica.

CARACTERÍSTICAS ESPECIAIS DOS MOTORES BITZER

A experiência de muitos anos com motores de partida dividida resultou na construção de motores de altíssima eficiência, confiabilidade e baixo consumo de energia, como segue;

- Aumento do entreferro do motor e estator
 - Baixa densidade de corrente
 - Alta eficiência e fator de potência
 - Alto torque de partida
 - Intensiva dissipação de calor
 - Larga faixa de aplicação
 - Grande economia de energia
- Divisão do enrolamento 50 : 50% ou para 8 cilindros Octagons® 60 : 40%
 - Baixa corrente de partida
 - Campo magnético balanceado
 - Equilíbrio de carga nos enrolamentos
- Proteção dos Enrolamentos através de 6 termistores
 - Cada bobina é protegida individualmente
 - Excelente proteção contra sobrecargas, alta temperatura e falta de fase.

2. CONSTRUCCIÓN

Para este tipo de motor, el estator es dividido en dos partes, normalmente en cierre Y/YY (estrella/estrella) o Δ/Δ (delta/delta). Las bobinas de las dos partes son dispuestas paralelamente en las ranuras del estator y aisladas entre sí. Con esta construcción es posible partir una parte del motor después de la otra (controladas por relé de tiempo), resultando una significativa reducción de la corriente de partida.

Comparando el sistema Y/ Δ , el sistema dividido (PW) tiene la ventaja de que la partida ocurre sin interrupción del consumo de corriente, lo que prácticamente elimina el segundo pico de corriente.

Además, son necesarios solamente 2 contactores menores, resultando en economía de costo y espacio para la instalación eléctrica.

CARACTERÍSTICAS ESPECIALES DE LOS MOTORES BITZER

La experiencia de muchos años con motores de partida dividida tuvo como resultado la construcción de motores de muy alta eficiencia, confiabilidad y bajo consumo de energía, de la siguiente forma:

- Aumento del entrehierro del motor y estator
 - Baja densidad de corriente
 - Alta eficiencia y factor de potencia
 - Alto momento de torsión de partida
 - Intensiva disipación de calor
 - Ancha faja de aplicación
 - Gran economía de energía
- División del arrollamiento 50 : 50% o para 8 cilindros Octagons® 60 : 40%
 - Baja corriente de partida
 - Campo magnético balanceado
 - Equilibrio de carga en los arrollamientos
- Protección de los Arrollamientos a través de termistores
 - Cada bobina es protegida individualmente
 - Excelente protección contra sobrecargas, alta temperatura y falta de fase.

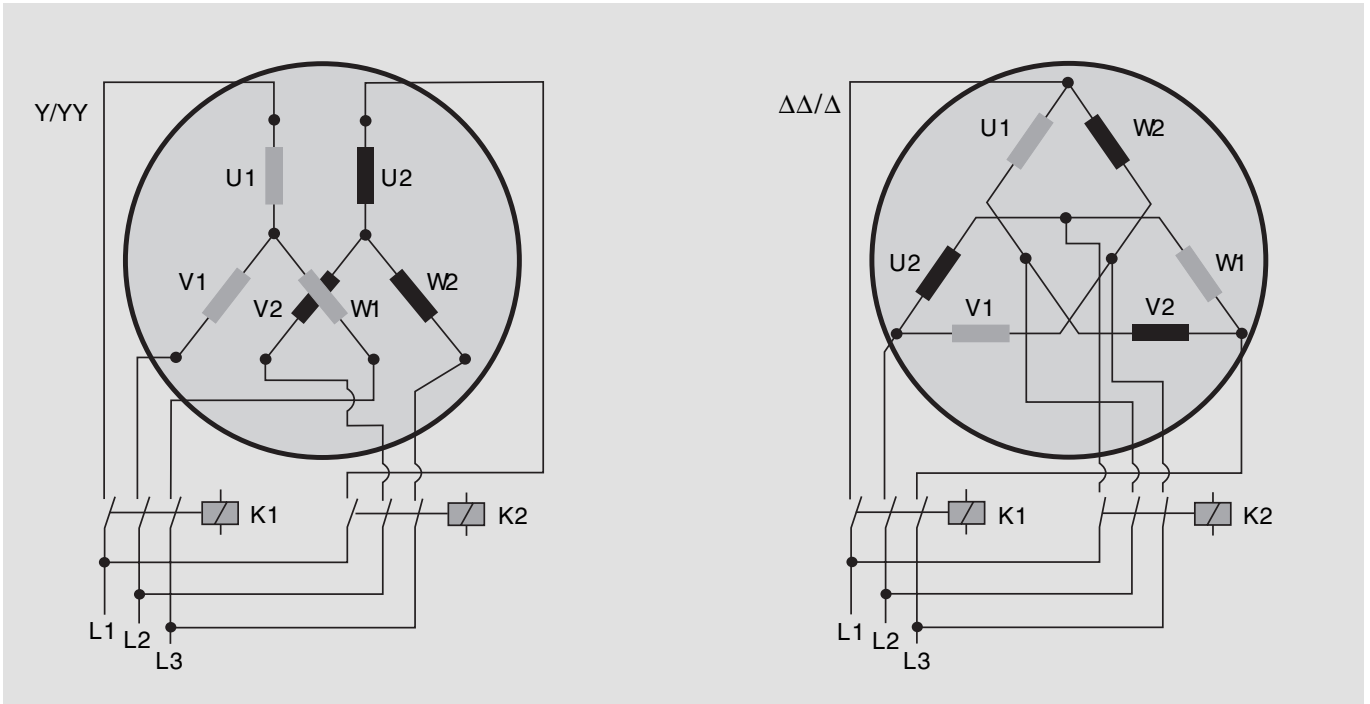


Fig.1 – Diagrama esquemático do enrolamento e dos contadores
(PW1) K1 contator para Partida Dividida 1
(PW2) K2 contator para Partida Dividida 2

Fig.1 – Diagrama del bobinado del estator y de las conexiones
(PW1) K1 contator para Partida Dividida 1
(PW2) K2 contator para Partida Dividida 2

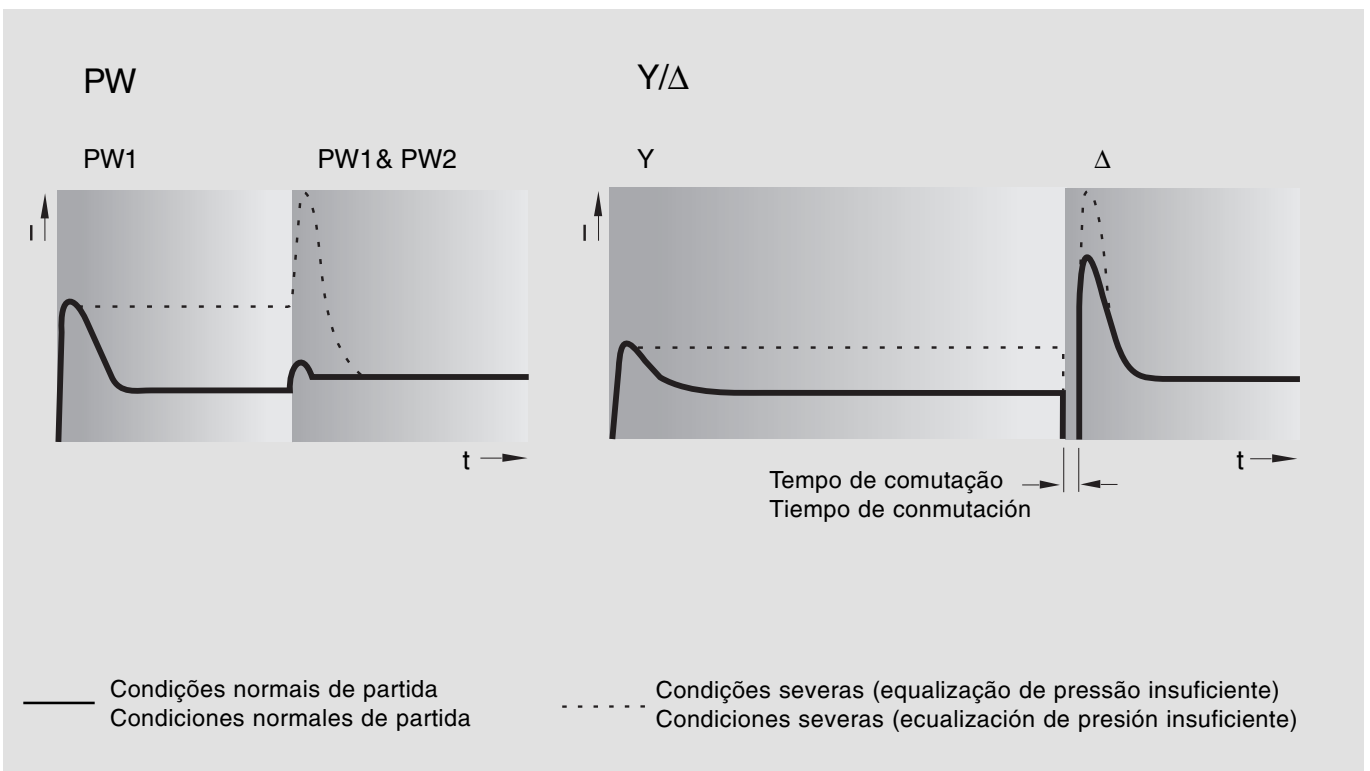


Fig. 2 – Características da corrente de partida
PW1 Partida Dividida 1
PW2 Partida Dividida 2

Fig. 2 – Características de la corriente al dar partida (arranque)
PW1 Partida Dividida 1
PW2 Partida Dividida 2

3. Conexões Elétricas

3.1. Esquema Elétrico/Conexões do Motor

As conexões elétricas diferem do sistema Y/Δ no arranjo dos contactores e no controle; já os dispositivos de segurança podem ser instalados da mesma maneira.

3. Conexiones Eléctricas

3.1. Esquema Eléctrico/Conexiones del Motor

Las conexiones eléctricas difieren del sistema Y/Δ en el arreglo de las contactoras y en el control; en los dispositivos de seguridad pueden instalarse de la misma manera.

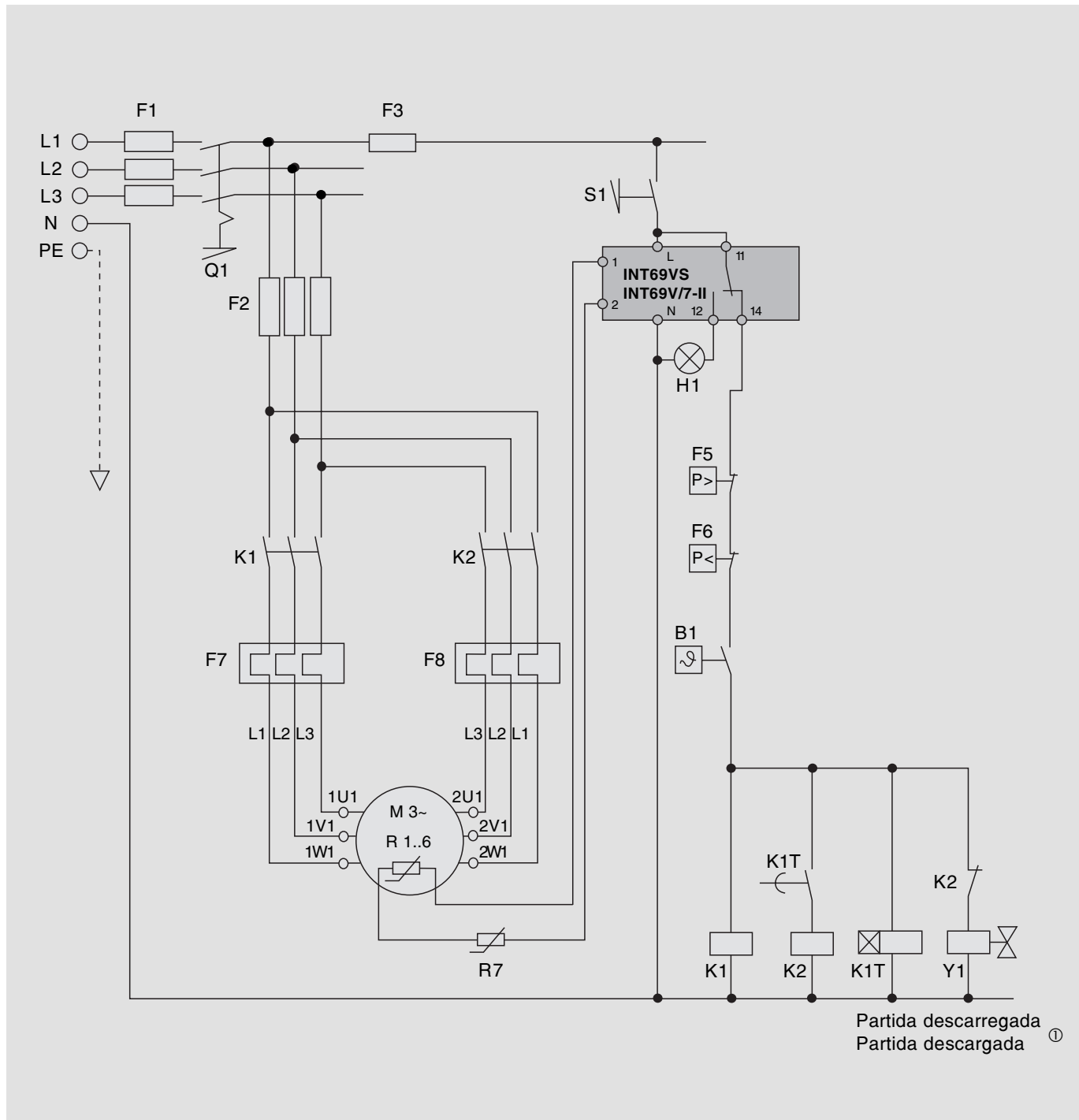


Fig. 3 – Diagrama esquemático para partida dividida – PW (ejemplo simplificado para compresores recíprocos)
 ① não para 8-cilindros Octagon®

Fig. 3 – Diagrama de funcionamiento para arranque - partida del bobinado parcial - PW (ejemplo simplificado para compresores recíprocos)
 ① no para 8-cilindros Octagon®

RECOMENDAÇÕES ESPECIAIS

- Quando o motor estiver dividido em 50%, ambos os contactores do motor (K1/K2) devem ser dimensionados para aproximadamente 60% da corrente máxima de operação. Porém se for 60 (no caso do Octagon® de 8 cilindros) o 1º contactor deverá ser selecionado para aprox. 70% da corrente máxima de operação e o 2º contactor deverá ser pelo menos 50% da máxima corrente.
- As conexões dos terminais deverão ser feitas exatamente de acordo com o diagrama elétrico. As conexões incorretas levam à oposição de campos magnéticos, criando a condição de motor bloqueado quando da partida. (**CUIDADO!!!** perigo de queima do motor).
- O relê de tempo K1T instalado para acionar K2 deve ser de no máximo 0.5 segundo.
- O alívio de partida (Y1) é recomendado, mas não é estritamente necessário (tempo de transição < 0.5 segundos). A insuficiência de equalização de pressão na partida corresponde às características de “condições severas” mostrada na figura 2.

RECOMENDACIONES ESPECIALES

- Cuando el motor estuviera dividido en 50%, ambos contactores del motor (K1/K2) deben ser calculados para aproximadamente 60% de la corriente máxima de operación. Pero si fuera 60 (en el caso de Octagon® de 8 cilindros) el 1º contactor deberá ser seleccionado para aprox. 70% de la corriente máxima de operación y el 2º contactor deberá ser de pelo menos 50% de la máxima corriente.
- Las conexiones de los terminales deberán ser hechas exactamente de acuerdo al diagrama eléctrico. Las conexiones incorrectas llevan a la oposición de campos magnéticos, creando la condición de motor bloqueado en el momento de la partida. (**CUIDADO!!!** peligro de que el motor se quemé).
- El relé de tiempo K1T instalado para accionar K2 debe ser de en el máximo 0.5 segundo.
- El alivio de partida (Y1) es aconsejable, pero no es estrictamente necesario (tiempo de transición < que 0.5 segundos). La insuficiencia de eculización de presión en la partida corresponde a las características de “condiciones severas” que se muestra en la figura 2.

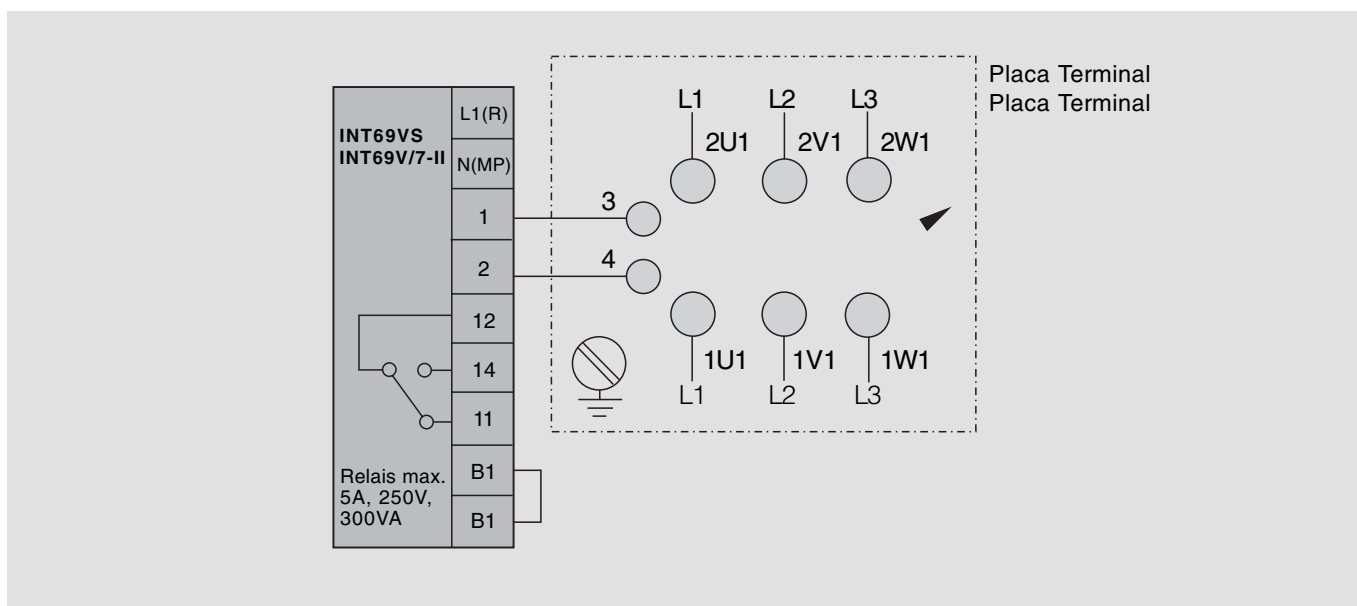


Fig. 4 – Conexões do motor

Fig. 4 – Conexiones del motor

3.2. CONVERSÃO DE PARTIDA Y/ Δ PARA PW

Os compressores com motor Y/ Δ podem ter o motor trocado para PW sem grandes modificações.

Assumindo que a configuração normal foi seguida, a configuração de ligação Y/ Δ pode ser mantida, porém as seguintes modificações devem ser adotadas:

- Remova as pontes de ligação do contactor (Y). (K3)
- Ajuste o relê de tempo (K1T) para 0.5 s (se necessário troque o contactor).
- Verifique a sequência dos terminais do motor e das conexões dos contactores.

ATENÇÃO!

As mesmas fases (L1-L2-L3) deverão estar conectadas diretamente opostas, seguindo o mesmo alinhamento dos terminais do motor. (Veja figura 4 e item 3.1 recomendações especiais).

3.2. CONVERSIÓN DE PARTIDA Y/ Δ PARA PW

Los compresores con motor Y/ Δ pueden tener el motor cambiado para PW sin grandes modificaciones.

Asumiendo que se siguió la configuración normal, la configuración de conexión Y/ Δ puede mantenerse, sin embargo, deben adoptarse las siguientes modificaciones:

- Retire los puentes de conexión del contactor (Y). (K3)
- Ajuste el relé de tiempo (K1T) para 0.5 s (si es necesario cambie el contactor).
- Verifique la secuencia de los terminales del motor y de las conexiones de las contactoras.

ATENCIÓN!

Las mismas fases (L1-L2-L3) deberán estar conectadas directamente opuestas, siguiendo el mismo alineamiento de los terminales del motor. (Vea figura 4 e ítem 3.1 recomendaciones especiales).

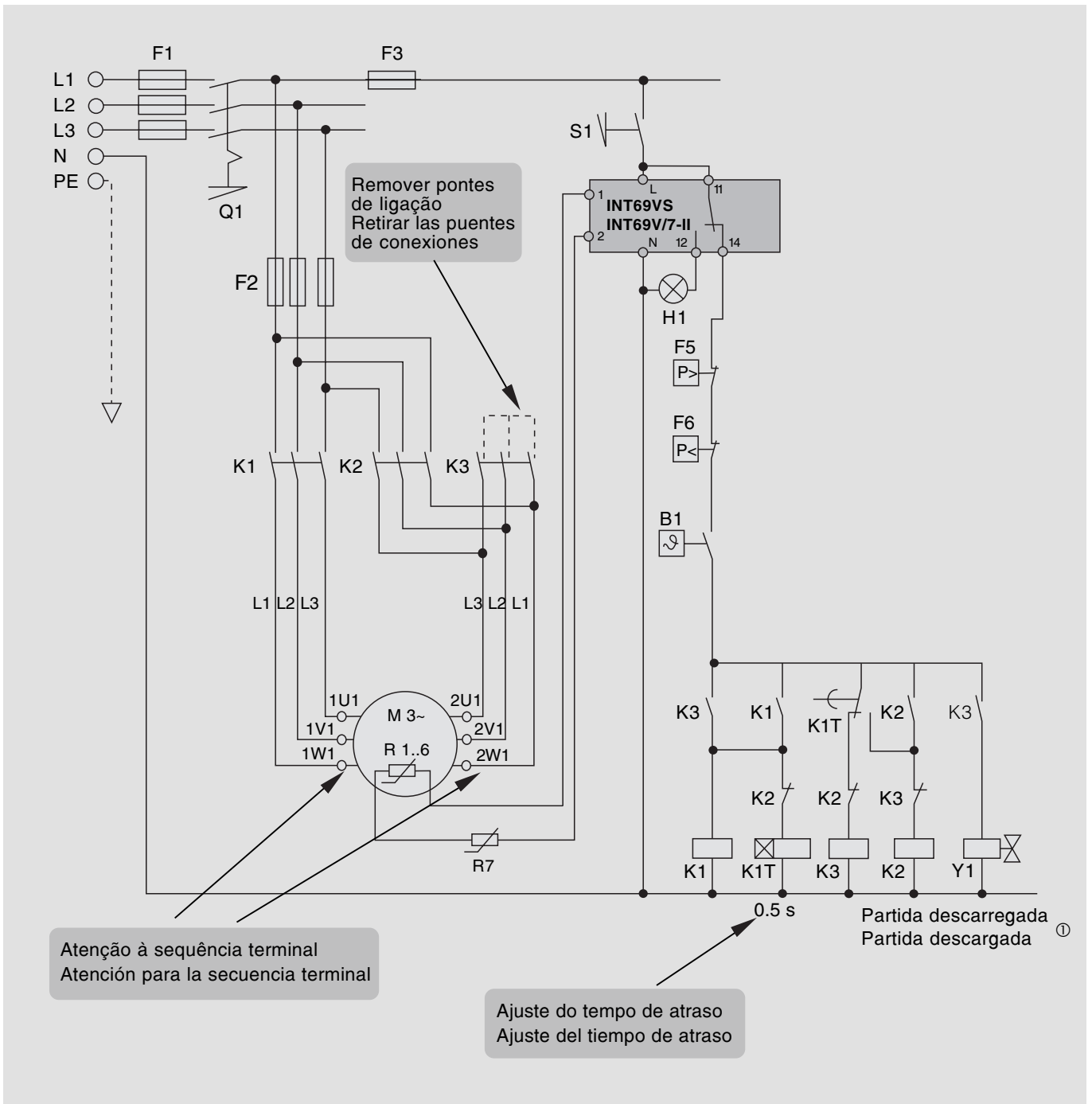


Fig. 5 – Diagrama elétrico esquemático para conversão de Partida Dividida Y/Δ para Partida Dividida – PW (exemplo simplificado para compressores recíprocos)
① não para 8-cilindros Octagon®

Fig. 5 – Diagrama elétrico esquemático para la conversión de Arranque Y/Δ para Arranque Dividido - PW (ejemplo simplificado para compressores recíprocos)
① no para 8-cilindros Octagon®



Bitzer Compressores Ltda.

Av. Mofarrej, 317 - CEP 05311-000 - São Paulo - SP - Brasil

Fone: (55) 11 3648.3100 - Fax: (55) 11 3648.3180

www.bitzer.com.br • bitzer@bitzer.com.br